

CONTRACOR®

EN

Electric Remote Control Unit

ERCU

USER MANUAL

Version 1.0

DE

Elektrische Fernsteuerung

BEDIENUNGSANLEITUNG

Version 1.0

Seite 4.

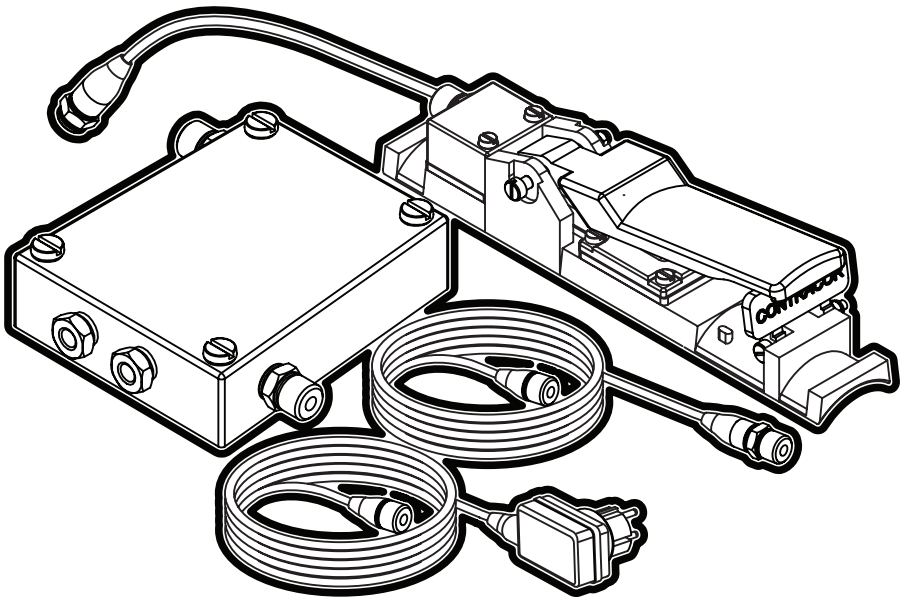
RU

**Электрический пульт
дистанционного управления**

РУКОВОДСТВО ПОЛЬЗОВАТЕЛЯ

Версия 1.0

стр. 6.

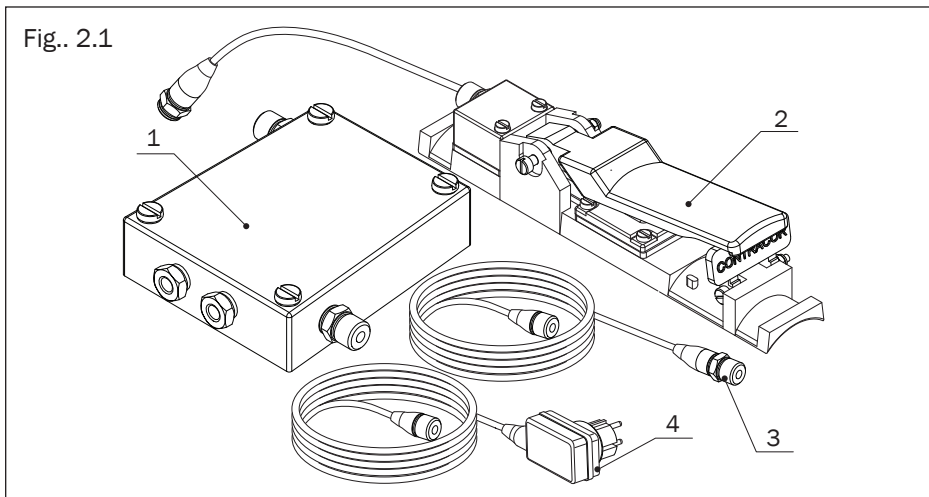


1. Function

Technical data:	
Voltage (V input):	230V AC
Voltage (V out):	12 V DC
Current (I out):	ca. 1,5 A
Protection class:	IP54

The ERCU Electric Remote Control Unit is required when the operator is working at a distance greater than 40 m from the blast machine. The pneumatically-operated remote system has a response time that is too long for distances over 40m. At such long distances, a significant amount of time is needed for the air signal to reach the RCV valve. The ERCU Electric Remote Control Unit sends an electric signal from the DMH handle on the blast vessel. The ERCU control box then sends a signal of air to the RCV valve, instructing it to open or close. The ERCU control box is mounted directly on the blast vessel and has no time delay in sending the signal. Electric remote controls are also used in cold environments since pneumatic systems may freeze due to condensation that builds up within the lines.

2. Standard delivery

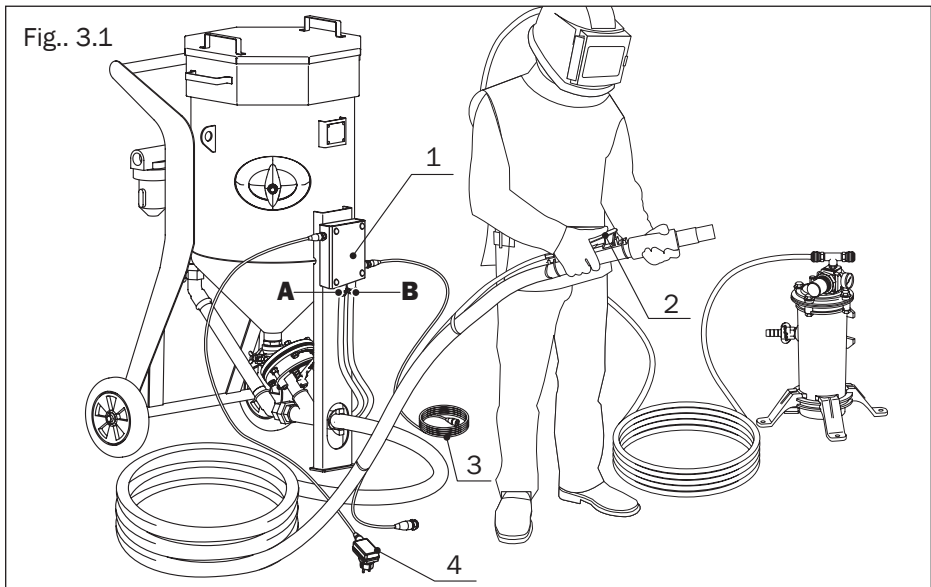


Pos. No.	Article	Description
	10400500	ERCU electric remote control unit, complete
1	10400501	ERCU switch cabinet for mounting on BlastRazor sandblasting machine
2	10110890	DMH-E electrical remote control handle with cable with waterproof connector
3	29004014	20m extension cable with connectors (black)
4	29004013	12 VDC transformer

3. Installation

The control cabinet of the ERCU electric remote control is attached to the leg of the BLASTRAZOR sandblasting apparatus and secured with a screw.

The Twinline hose, attached to the piping fixture of the sandblasting unit, is connected to the ERCU control cabinet. The red line of the Twinline hose is connected to fitting (A), and the blue line of the hose is connected to fitting (B). The electric remote control handle DMH-E is mounted on the nozzle of the sandblasting unit. The extension cable is connected to the sandblasting hose along its entire length. By opening/closing the DMH-E remote control handle, the compressed air supply to the RCV remote control valve is controlled.

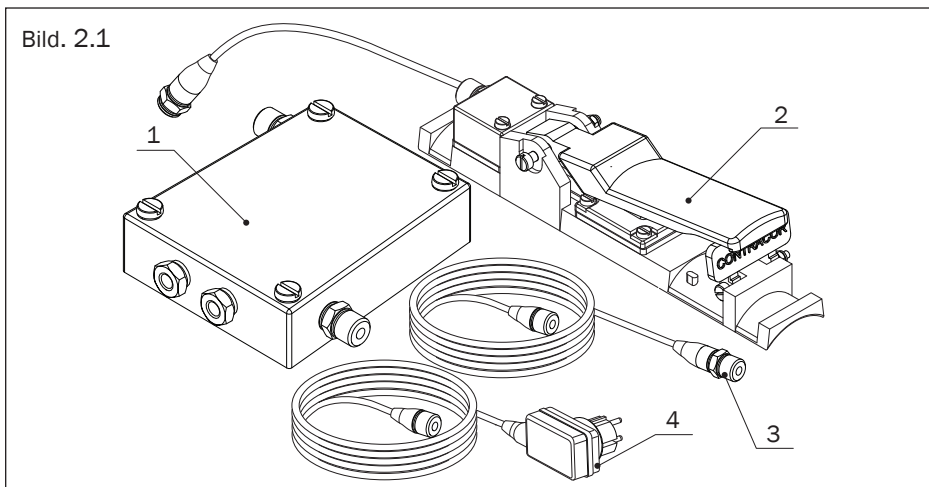


1. Allgemeine Informationen

Technische Daten:	
Spannung (V input):	230V AC
Spannung (V out):	12 V DC
Stromstärke (I out):	ca. 1,5 A
Schutzart:	IP54

ERCU Elektrische Fernsteuerung wird benötigt, wenn der Bediener mehr als 40 m von der Strahlanlage entfernt arbeitet. Ein pneumatisch betriebenes Fernsteuersystem hat eine zu lange Reaktionszeit auf Entfernungen über 40 m. Bei solch großen Entfernungen ist eine erhebliche Zeit erforderlich, bis das Luftsignal das RCV-Ventil erreicht. ERCU Elektrische Fernsteuerung sendet ein elektrisches Signal vom DMH-Griff an der Strahlanlage. Die ERCU-Steuerbox sendet dann ein Luftsignal an das RCV-Ventil, um es zu öffnen oder zu schließen. Die ERCU-Steuerbox ist direkt an der Strahlanlage montiert und weist keine Verzögerung beim Senden des Signals auf. Elektrische Fernsteuerungen werden auch in kalten Umgebungen eingesetzt, da pneumatische Systeme aufgrund von Kondenswasser in den Leitungen einfrieren können.

2. Standardausführung

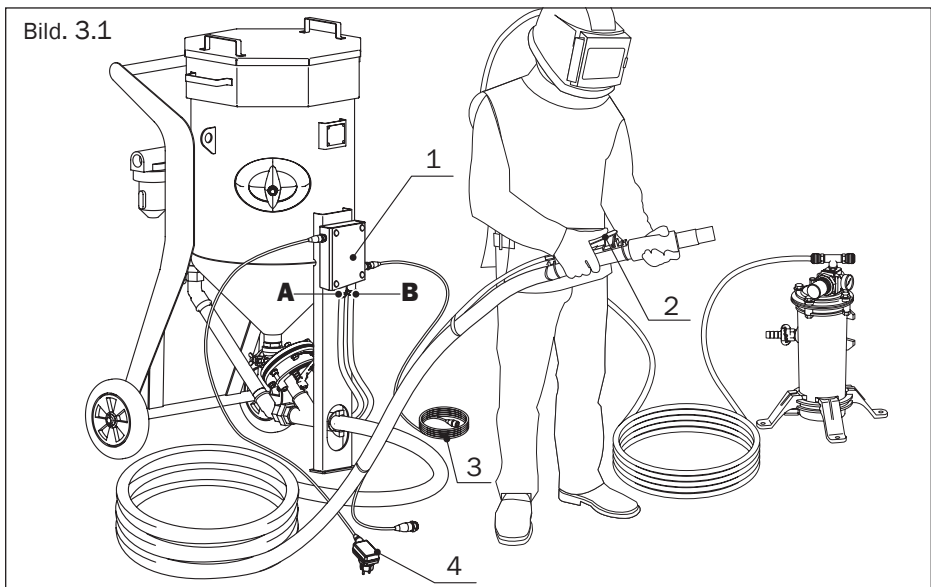


Pos. Nr.	Artikel	Beschreibung
	10400500	ERCU Elektrische Fernsteuerung, komplett
1	10400501	ERCU Schaltschrank für die Montage an BlastRazor Strahlgerät
2	10110890	DMH-E elektrischer Handhebel mit vergossenem Steckverbinder
3	29004014	20m Verlängerungskabel mit Steckverbindern (schwarz)
4	29004013	12 VDC Transformator

3. Montage

Der Schaltschrank der elektrischen Fernbedienung ERCU wird am Bein des Sandstrahlgeräts BLASTRAZOR befestigt und mit einer Schraube fixiert.

Der doppelte Twinline-Schlauch, der an der Rohrarmatur des Sandstrahlgeräts befestigt ist, wird mit dem Schaltschrank des ERCU-Blocks verbunden. Die rote Leitung des Tinline-Schlauchs ist mit der Verschraubung (A) verbunden, die blaue Leitung des Schlauchs ist mit der Verschraubung (B) verbunden. Der elektrische Handhebel DMH-E ist an der Strahldüse des Sandstrahlkessels befestigt. Das Verlängerungskabel ist über die gesamte Länge mit dem Sandstrahlschlauch verbunden. Beim Schließen/Öffnen des Handhebels DMH-E der elektrischen Fernsteuerung ERCU wird Druckluft Zufuhr zum RCV Fernbedienungsventil gesteuert.

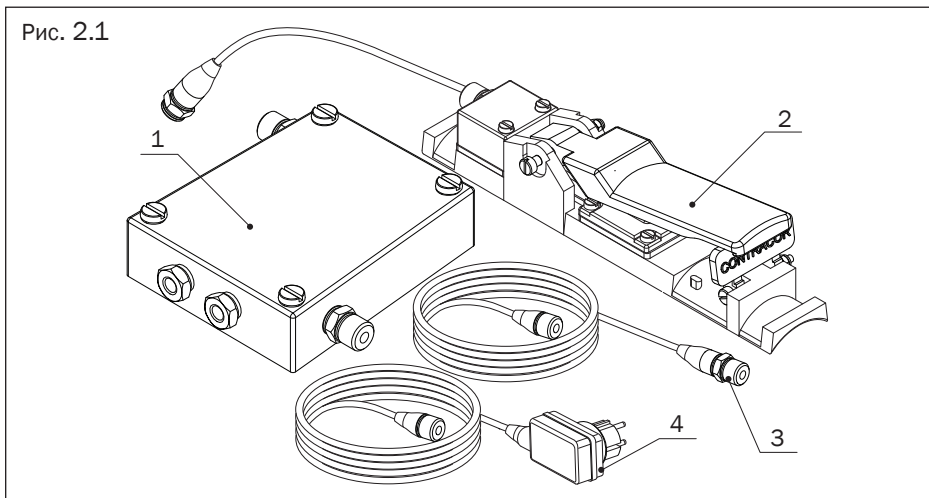


1. Назначение

Тех. данные:	
Напряжение (V input):	230 V AC
Напряжение (V out):	12 V DC
Сила тока (Iout):	~ 1,5 A
Степень защиты:	IP54

Электрический пульт дистанционного управления ERCU требуется, когда оператор работает на расстоянии более 40м от абразивоструйного аппарата. На таких расстояниях дистанционная система с пневматическим приводом имеет слишком большое время отклика. Требуется значительное количество времени, чтобы воздушный сигнал достиг клапана RCV. Электрический пульт дистанционного управления ERCU посылает электрический сигнал с рукоятки DMH на абразивоструйный аппарат. Затем блок управления ERCU посылает сигнал на клапан RCV, который при этом открывается или закрывается. Блок управления ERCU монтируется непосредственно на абразивоструйном аппарате и не имеет временной задержки при отправке сигнала. Электрические пульта дистанционного управления ERCU также может использоваться в холодных условиях, поскольку пневматические системы могут замерзнуть из-за конденсата, который скапливается в трубопроводах.

2. Стандартный комплект поставки



№	Код заказа	Описание
	10400500	Электрический пульт дистанционного управления ERCU, комплект
1	10400501	Распределительный шкаф ERCU для установки на пескоструйный аппарат BlastRazor
2	10110890	Пульт дистанционного управления DMH-E с кабелем с водонепроницаемым разъемом
3	29004014	Удлинительный кабель с разъемами 20 м. (черный)
4	29004013	Трансформатор 12 В постоянного тока

3. Монтаж

Электрошкаф блока ERCU крепится на ноге BLASTRAZOR абразивоструйного аппарата и фиксируется винтом.

Сдвоенный рукав Tinline, прикрепленный к трубопроводной арматуре абразивоструйного аппарата, подключается к электрошкафу блока ERCU. Красная линия рукава Tinline подключается к фитингу (A). Синяя линия рукава подключается к фитингу (B). Электрический пульт дистанционного управления DMH-E крепится у сопла абразивоструйного аппарата. Удлинительный кабель крепится к абразивоструйному рукаву по всей длине. При замыкании/размыкании электрический пульт дистанционного управления DMH-E управляет подачей воздуха на блок дистанционного управления RCV.

