

Katalog # 3

**STRAHLKABINEN**  
ECO-Serie  
CAB-Serie

## Inhaltsverzeichnis

Inhaltsverzeichnis	2
Strahlkabinen ECO-Serie	3
Strahlkabinen CAB-Serie	18
Zubehör und Ersatzteile für Strahlkabinen ECO / CAB	29

Dieser Katalog ist gültig ab dem 01.01.2020.

Alle vorherigen Kataloge verlieren mit Erscheinen des neuen Katalogs ihre Gültigkeit. Die in diesem Katalog veröffentlichten technischen Eigenschaften, Spezifikationen und Details können ohne vorherige Ankündigung geändert werden.

**Contracor GmbH.**

Die neueste Katalogversion steht auf unserer Webseite zum Download zur Verfügung

[www.contracor.de](http://www.contracor.de)





## STRAHLKABINEN ECO-Serie

Economy-Modelle für den langlebigen leichten und mittleren industriellen Einsatz. Frontbeladung oder Beladung von oben mit dem Kran. Platzsparend und flexibel durch Verwendung eines freistehendem Patronenfilter. Für den Betrieb mit wiederverwendbaren und staubarmen Strahlmitteln Die Strahlkabinen werden in Übereinstimmung mit den europäischen CE-Vorschriften hergestellt und erfüllt alle Vorschriften zur Bediener-sicherheit und Staubfilterung.

## ECO-Serie Injektor-Strahlkabinen

Die Strahlkabinen haben eine stabile vollverschweißte Konstruktion, und werden mit einem am Kabinentrichter montiertem Injektor-Strahlsystem und freistehendem Staubabscheider mit Filterpatrone geliefert.

Anwendungsfelder:

Strahlreinigen, Entrosten, Entgraten, Härten, Lappen, Entzundern, Aufräuen von Oberflächen.

Strahlkabinen werden für langlebigen Einsatz bei leichten bis mittleren Beanspruchungen in der Industrie konstruiert.

### Vorteile

• **Externally ...**

Die extern angebrachte Deckenbeleuchtung mit zwei Leuchtstoffröhren sorgt für optimale Sicht.

• **Safety...**

Das Sichtfenster aus Schutzglas vermeidet elektrostatische Aufladung.

• **Large...**

Die große Oberfläche des Patronenfilters fängt 99% aller Staubpartikel größer als 0,5 µm auf.

• **Integrated...**

Integrierten Durchgangstüren für eine einfache Bearbeitung von langen Werkstücken.

• **Durable...**

Robuste pneumatische Steuerelemente sind zuverlässiger als elektrische Bedienelemente die zum durchbrennen oder klemmen neigen.

## ECO-80S-Base, ECO-100S-Base, ECO-120S-Base, ECO-140S-Base Injektor-Strahlkabinen



### Basis-Ausführung ohne Staubabscheider

Vollerschweißte Strahlkabine mit einem im Kabinenrichter montiertem Injektor-Strahlgerät, Strahlpistole GX Strahldüse GXT-8 aus Wolframkarbid, gefütterte Strahlhandschuhe RGS-600, pneumatisches Pilotventil, Fernbedienung durch fußbetätigtes Ventil. **Um Staub zu entfernen und die Sichtbarkeit der Werkstücke zu gewährleisten, muss die Kabine an einen Staubabscheider der DC-Serie angeschlossen werden (nicht im Lieferumfang enthalten) oder an eine werkseigene Zentralstaubsaugeranlage.**

Technische Daten	ECO-80S-base	ECO-100S-base	ECO-120S-base	ECO-140S-base
Maße, Innen TxBxH, mm	750x520x660	950x720x760	1150x920x860	1350x1120x960
Maße, Außen TxBxH, mm	950x680x1660	1150x880x1760	1350x1080x1860	1550x1280x1960
elektrischer Anschluss	0,1 kW, 230V~			
maximale Beladung, kg	350			

Artikel Nr.	Typ	Beschreibung
10117301	ECO-80S-base	Injektor-Strahlkabine, Basis-Ausführung ohne Staubabscheider
10117302	ECO-100S-base	Injektor-Strahlkabine, Basis-Ausführung ohne Staubabscheider
10117303	ECO-120S-base	Injektor-Strahlkabine, Basis-Ausführung ohne Staubabscheider
10117304	ECO-140S-base	Injektor-Strahlkabine, Basis-Ausführung ohne Staubabscheider

## Staubabscheider DC-Serie mit Filterpatrone



### Staubabscheider DC-Serie

Staubabscheider der DC-Serie mit Filterpatrone sind für den Betrieb mit Strahlkabinen der ECO-Serie entwickelt worden, um mit Strahlmitteln mit geringer bis mittlerer Staubentwicklung zu strahlen. Die Staubabscheider sind mit einem integrierten Lüfter und einer zeitgesteuerten Pulse-Jet Abreinigung (nur DC-550 und DC-750) ausgestattet.

Technische Daten	DC-370	DC-550	DC-750
Maße, TxBxH, mm	600x600x1620	650x600x2010	730x680x2060
Volumenstrom Lüfter, m³/h	800	870	900
Überdruck Lüfter, Pa	1075	1310	1470
Filteroberfläche (Polyester), m²	2,7	7,5	11,0
Elektrischer Anschluß	0,37 kW, 380V~	0,55 kW, 380V~	0,75 kW, 380V~
Artikel Nr.	Typ	Beschreibung	
10117512	DC-370	Staubabscheider mit Filterpatrone 2,7 m², Leistung 0,37 kW	
10117513	DC-550	Staubabscheider mit Filterpatrone 7 m², Leistung 0,55 kW	
10117514	DC-750	Staubabscheider mit Filterpatrone 11 m², Leistung 0,75 kW	
10117525		Pulse-Jet Abreinigung, Upgrade-Paket für DC-370	

## ECO-80S, ECO-100S, ECO-120S, ECO-140S Injektor-Strahlkabinen



### Basis-Ausführung

#### Injektor-Strahlkabinen für staubarme Strahlmittel.

Vollverschweißte Strahlkabine mit am Kabinenrichter montiertem Injektor-Strahlssystem, GX-Handstrahlpistole, GXT-8 Wolframkarbidstrahldüse, gefütterte Strahlhandschuhe RGS-600, pneumatisches Pilotventil, Fernbedienung durch fußbetätigtes Ventil, Luftfilter mit Ablassventil, freistehender Staubabscheider DC-370, Filterpatrone, Injektorschlauch. Ab Werk einsatzbereit. In der Grundausführung der Strahlkabine Eco wird die Filterpatrone manuelle gereinigt. Durch ein stoßartiges Öffnen und Schließen des Kugelhahns wird Staub von der Filterfläche der Patrone gelockert. Die Patrone kann auch aus dem Gehäuse gehoben werden und extern gereinigt werden.

Technische Daten	ECO-80S	ECO-100S	ECO-120S	ECO-140S
Maße Innen TxBxH, mm	750x520x660	950x720x760	1150x920x860	1350x1120x960
Maße, Außen TxBxH, mm	950x680x1660	1150x880x1760	1350x1080x1860	1550x1280x1960
Staubabscheider, TxBxH, mm	600x600x1550	600x600x1550	600x600x1550	600x600x1550
Staubabscheider Typ	DC-370	DC-370	DC-370	DC-370
Filterfläche (Polyester), m <sup>2</sup>	2,7	2,7	2,7	2,7
Pulse-Jet Abreinigung	Nein	Nein	Nein	Nein
Elektrischer Anschluss	0,5 kW, 380V~	0,5 kW, 380V~	0,5 kW, 380V~	0,5 kW, 380V~
maximale Beladung, kg	350			

Artikel Nr.	Typ	Beschreibung
10217101	ECO-80S	Injektor-Strahlkabine, Basis-Ausführung
10217102	ECO-100S	Injektor-Strahlkabine, Basis-Ausführung
10217103	ECO-120S	Injektor-Strahlkabine, Basis-Ausführung
10217104	ECO-140S	Injektor-Strahlkabine, Basis-Ausführung

## ECO-80SF, ECO-100SF, ECO-120SF, ECO-140SF Injektor-Strahlkabinen

### Zusätzliche Ausstattung

- Innenwandverkleidung aus Gummi
- Pulse-Jet-Abreinigung



### Einstiegsmodell

#### Einstiegsmodelle mit erhöhter Funktionalität für staubarme Strahlmittel.

SF-Strahlkabinen sind für den leichten professionellen Einsatz konzipiert, und bieten einen höheren Bedienkomfort und eine höhere Funktionalität an.

#### Zusätzlich zur Basis-Ausführung

Ausführung SF	ECO-80SF	ECO-100SF	ECO-120SF	ECO-140SF
Maße, Außen TxBxH, mm	600x600x1550	600x600x1550	600x600x1550	600x600x1550
Staubabscheider Typ	DC-370	DC-370	DC-370	DC-370
Filterfläche (Polyester), m <sup>2</sup>	2,7	2,7	2,7	2,7
Pulse-Jet Abreinigung	Ja	Ja	Ja	Ja
Elektrischer Anschluss	0,5 kW, 380V~	0,5 kW, 380V~	0,5 kW, 380V~	0,5 kW, 380V~
maximale Beladung, kg	350			

Artikel Nr.	Typ	Beschreibung
10217111	ECO-80SF	Injektor-Strahlkabine Ausführung SF, mit Innenwandverkleidung und Staubabscheider mit Pulse-Jet
10217112	ECO-100SF	Injektor-Strahlkabine Ausführung SF, mit Innenwandverkleidung und Staubabscheider mit Pulse-Jet
10217113	ECO-120SF	Injektor-Strahlkabine Ausführung SF, mit Innenwandverkleidung und Staubabscheider mit Pulse-Jet
10217114	ECO-140SF	Injektor-Strahlkabine Ausführung SF, mit Innenwandverkleidung und Staubabscheider mit Pulse-Jet



## ECO-80SL, ECO-100SL, ECO-120SL, ECO-140SL Injektor-Strahlkabinen

### Zusätzliche Ausstattung

- Freistehende großer Staubabscheider DC-550 (DC-750)
- Innenwandverkleidung aus Gummi
- Pulse-Jet-Abreinigung



### Profi Ausführung

#### Professionelle Modelle für mittelschwere, langlebige industrielle Anwendungen.

Die Strahlkabinen des Typs SL werden zusätzlich zu der Standardausführung mit einem vergrößerten Staubabscheider Modell DC-550 oder DC-750, mit einer automatischen Impulsreinigung des Patronenfilters und mit Innenwandverkleidung und -Vorhänge aus Gummi geliefert.

#### Zusätzlich zur Basis-Ausführung

Ausführung SL	ECO-80SL	ECO-100SL	ECO-120SL	ECO-140SL
Maße, Außen TxBxH, mm	570x760x1800	570x760x1800	570x760x1800	570x760x1800
Staubabscheider Typ	DC-550	DC-550	DC-750	DC-750
Filterfläche (Polyester), m <sup>2</sup>	7,5	7,5	11,0	11,0
Pulse-Jet Abreinigung	Ja	Ja	Ja	Ja
Elektrischer Anschluss	0,7 kW, 380V~	0,7 kW, 380V~	0,9 kW, 380V~	0,9 kW, 380V~
maximale Beladung, kg	350			

Artikel Nr.	Typ	Beschreibung
10217121	ECO-80SL	Injektor-Strahlkabine Ausführung SL, mit Innenwandverkleidung und Staubabscheider DC-550
10217122	ECO-100SL	Injektor-Strahlkabine Ausführung SL, mit Innenwandverkleidung und Staubabscheider DC-550
10217123	ECO-120SL	Injektor-Strahlkabine Ausführung SL, mit Innenwandverkleidung und Staubabscheider DC-750
10217124	ECO-140SL	Injektor-Strahlkabine Ausführung SL, mit Innenwandverkleidung und Staubabscheider DC-750

## Druckstrahlkabinen ECO-Serie

Die Strahlkabinen haben eine stabile vollverschweißte Konstruktion, und werden mit einem am Kabinenrichter montiertem Druck-Strahlsystem und freistehendem Staubabscheider mit Filterpatrone geliefert.

Anwendungsfelder:

Strahlreinigen, Entrosten, Entgraten, Härten, Läppen, Entzundern, Aufräuen von Oberflächen.

Die Strahlkabinen sind für langlebigen Einsatz bei leichten bis mittleren Beanspruchungen in der Industrie konstruiert.

### Vorteile

● **Externally...**

Die extern angebrachte Deckenbeleuchtung mit zwei Leuchtstoffröhren sorgt für optimale Sicht.

● **Safety...**

Das Sichtfenster aus Schutzglas vermeidet elektrostatische Aufladung.

● **Large...**

Die große Oberfläche des Patronenfilters fängt 99% aller Staubpartikel größer als 0,5 µm auf.



● **Blast Strahlgerät**

● **Integrated...**

Integrierten Durchgangstüren für eine einfache Bearbeitung von langen Werkstücken.

● **Durable...**

Robuste Pneumatische Steuerelemente sind zuverlässiger als elektrische Bedienelemente die zum durchbrennen oder klemmen neigen.

## ECO-80P-Base, ECO-100P-Base, ECO-120P-Base, ECO-140P-Base Druckstrahlkabinen ohne Staubfilter



### Basis-Ausführung ohne Staubabscheider

Vollverschweißte Strahlkabine einem im Kabinenrichter montiertem Druckstrahlgerät, NTC-5 Wolframkarbidstrahldüse, gefütterte Strahlhandschuhe RGS-600, pneumatisches Pilotventil, Fernbedienung durch fußbetätigtes Ventil. **Um Staub zu entfernen und die Sichtbarkeit der Werkstücke zu gewährleisten, muss die Kabine an einen Staubabscheider der Serie DC angeschlossen werden (nicht im Lieferumfang enthalten) oder an die werkseigene Zentralstaubsaugeranlage.**

Technische Daten	ECO-80P-base	ECO-100P-base	ECO-120P-base	ECO-140P-base
Maße, Innen TxBxH, mm	750x520x660	950x720x760	1150x920x860	1350x1120x960
Maße, Außen TxBxH, mm	950x680x1660	1150x880x1760	1350x1080x1860	1550x1280x1960
Strahlanlage Typ	CBS-13	CBS-13	CBS-13	CBS-13
elektrischer Anschluss	0,1 kW, 230V~			
maximale Beladung, kg	350			

Artikel Nr.	Typ	Beschreibung
10117401	ECO-80P-base	Druckstrahlkabine, Basis-Ausführung ohne Staubabscheider
10117402	ECO-100P-base	Druckstrahlkabine, Basis-Ausführung ohne Staubabscheider
10117403	ECO-120P-base	Druckstrahlkabine, Basis-Ausführung ohne Staubabscheider
10117404	ECO-140P-base	Druckstrahlkabine, Basis-Ausführung ohne Staubabscheider

## Staubabscheider DC-Serie mit Filterpatrone



### Staubabscheider DC-Serie

Staubabscheider der DC-Serie mit Filterpatrone sind für den Betrieb mit Strahlkabinen der ECO-Serie entwickelt worden, um mit Strahlmitteln mit geringer bis mittlerer Staubentwicklung zu strahlen. Die Staubabscheider sind mit einem integrierten Lüfter und einer zeitgesteuerten Pulse-Jet Abreinigung (nur DC-550 und DC-750) ausgestattet.

Technische Daten	DC-370	DC-550	DC-750
Maße, TxBxH, mm	600x600x1620	650x600x2010	730x680x2060
Volumenstrom Lüfter, m <sup>3</sup> /h	800	870	900
Überdruck Lüfter, Pa	1075	1310	1470
Filteroberfläche (Polyester), m <sup>2</sup>	2,7	7,5	11,0
Elektrischer Anschluß	0,37 kW, 380V~	0,55 kW, 380V~	0,75 kW, 380V~

Artikel Nr.	Typ	Beschreibung
10117512	DC-370	Staubabscheider mit Filterpatrone 2,7 m <sup>2</sup> , Leistung 0,37 kW
10117513	DC-550	Staubabscheider mit Filterpatrone 7 m <sup>2</sup> , Leistung 0,55 kW
10117514	DC-750	Staubabscheider mit Filterpatrone 11 m <sup>2</sup> , Leistung 0,75 kW
10117525		Pulse-Jet Abreinigung, Upgrade-Paket für DC-370

## ECO-80P, ECO-100P, ECO-120P, ECO-140P Druck-Strahlkabinen



### Basis-Ausführung

#### Druck-Strahlkabinen für staubarme Strahlmittel.

Vollverschweißte Strahlkabine mit am Kabinentrichter montiertem Druckstrahlgerät, NTC-5 Wolframkarbidstrahl-düse, gefütterte Strahlhandschuhe RGS-600, pneumatisches Pilotventil, Fernbedienung durch fußbetätigtes Ventil, Luftfilter mit Ablassventil, freistehender Staubabscheider. DC-370. Ab Werk einsatzbereit. In der Grundausrüstung der Strahlkabine Eco wird die Filterpatrone manuell gereinigt. Durch ein stoßartiges Öffnen und Schließen des Kugelhahns wird Staub von der Filterfläche der Patrone gelockert. Die Patrone kann auch aus dem Gehäuse gehoben werden und extern gereinigt werden.

Technische Daten	ECO-80P	ECO-100P	ECO-120P	ECO-140P
Maße, Innen TxBxH, mm	750x520x660	950x720x760	1150x920x860	1350x1120x960
Maße, Außen TxBxH, mm	950x680x1660	1150x880x1760	1350x1080x1860	1550x1280x1960
Staubabscheider, TxBxH, mm	600x600x1550	600x600x1550	600x600x1550	600x600x1550
Strahlgerät	CBS-13	CBS-13	CBS-13	CBS-13
Staubabscheider	DC-370	DC-370	DC-370	DC-370
Filterfläche (Polyester), m <sup>2</sup>	2,7	2,7	2,7	2,7
Pulse-Jet Abreinigung	Nein	Nein	Nein	Nein
elektrischer Anschluss	0,5 kW, 380V~	0,5 kW, 380V~	0,5 kW, 380V~	0,5 kW, 380V~
maximale Beladung, kg			350	

Artikel Nr.	Typ	Beschreibung
10217201	ECO-80P	Druckstrahlkabine, Basis-Ausführung
10217202	ECO-100P	Druckstrahlkabine, Basis-Ausführung
10217203	ECO-120P	Druckstrahlkabine, Basis-Ausführung
10217204	ECO-140P	Druckstrahlkabine, Basis-Ausführung

## ECO-80PF, ECO-100PF, ECO-120PF, ECO-140PF Druck-Strahlkabinen

### Zusätzliche Ausstattung

- Innenwandverkleidung aus Gummi
- Pulse-Jet-Abreinigung



### Einstiegsmodell

#### Einstiegsmodelle mit erweiterter Funktionalität für staubarme Strahlmittel.

PF-Strahlkabinen sind für den leichten professionellen Einsatz konzipiert, und bieten einen höheren Bedienkomfort und eine höhere Funktionalität an.

#### Zusätzlich zur Basis-Ausführung

Ausführung PF:	ECO-80PF	ECO-100PF	ECO-120PF	ECO-140PF
Staubabscheider, TxBxH, mm	600x600x1550	600x600x1550	600x600x1550	600x600x1550
Staubabscheider	DC-370	DC-370	DC-370	DC-370
Filterfläche (Polyester), m <sup>2</sup>	2,7	2,7	2,7	2,7
Pulse-Jet Abreinigung	Ja	Ja	Ja	Ja
elektrischer Anschluss	0,5 kW, 380V~	0,5 kW, 380V~	0,5 kW, 380V~	0,5 kW, 380V~
maximale Beladung, kg	350			

Artikel Nr.	Typ	Beschreibung
10217211	ECO-80PF	Druckstrahlkabine Ausführung PF, mit Innenwandverkleidung und Staubabscheider mit Pulse-Jet Abreinigung
10217212	ECO-100PF	Druckstrahlkabine Ausführung PF, mit Innenwandverkleidung und Staubabscheider mit Pulse-Jet Abreinigung
10217213	ECO-120PF	Druckstrahlkabine Ausführung PF, mit Innenwandverkleidung und Staubabscheider mit Pulse-Jet Abreinigung
10217214	ECO-140PF	Druckstrahlkabine Ausführung PF, mit Innenwandverkleidung und Staubabscheider mit Pulse-Jet Abreinigung

## ECO-80PL, ECO-100PL, ECO-120PL, ECO-140PL Druck-Strahlkabinen

### Zusätzliche Ausstattung

- Freistehende großer Staubabscheider DC-550 (DC-750)
- Innenwandverkleidung aus Gummi
- Pulse-Jet-Abreinigung



### Profi Ausführung

#### Professionelle Modelle für mittelschwere, langlebige industrielle Anwendungen.

Die Strahlkabinen des Typs PL werden zusätzlich zu der Standardausführung mit einem vergrößerten Staubabscheider Modell DC-550 oder DC-750, mit einer automatischen Impulsreinigung des Patronenfilters und mit Innenwandverkleidung und -Vorhänge aus Gummi geliefert.

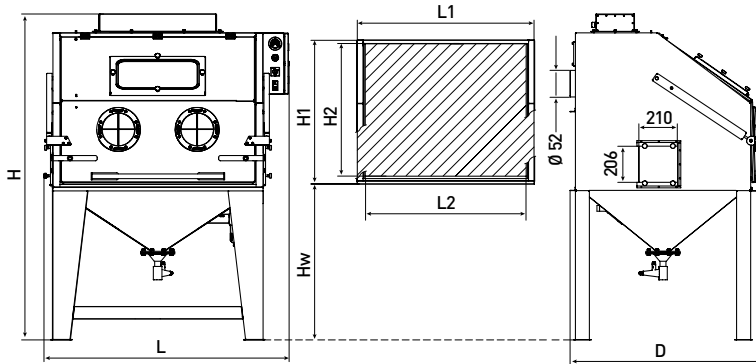
#### Zusätzlich zur Basis-Ausführung

Ausführung PL:	ECO-80PL	ECO-100PL	ECO-120PL	ECO-140PL
Staubabscheider, TxBxH, mm	570x760x1800	570x760x1800	570x760x1800	570x760x1800
Staubabscheider	DC-550	DC-550	DC-750	DC-750
Filterfläche (Polyester), m <sup>2</sup>	7,5	7,5	11,0	11,0
Pulse-Jet Abreinigung	Ja	Ja	Ja	Ja
elektrischer Anschluss	0,7 kW, 380V~	0,7 kW, 380V~	0,9 kW, 380V~	0,9 kW, 380V~
maximale Beladung, kg	350			

Artikel Nr.	Typ	Beschreibung
10217221	ECO-80PL	Druckstrahlkabine Ausführung PL, mit Staubabscheider DC-550 und Innenwandverkleidung
10217222	ECO-100PL	Druckstrahlkabine Ausführung PL, mit Staubabscheider DC-550 und Innenwandverkleidung
10217223	ECO-120PL	Druckstrahlkabine Ausführung PL, mit Staubabscheider DC-750 und Innenwandverkleidung
10217224	ECO-140PL	Druckstrahlkabine Ausführung PL, mit Staubabscheider DC-750 und Innenwandverkleidung

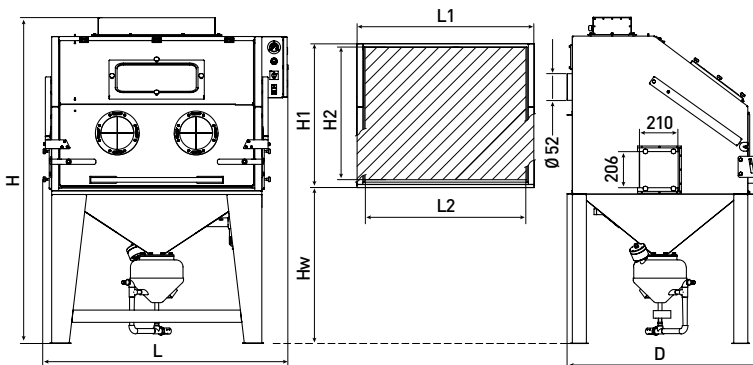
## Strahlkabinen ECO-Serie Gesamtmaße

### Injektor-Strahlkabinen



Typ	H (mm)	Hw (mm)	H1 (mm)	H2 (mm)	L (mm)	L1 (mm)	L2 (mm)	D (mm)
ECO-80S-base	1665	890	680	620	1000	800	680	685
ECO-100S-base	1760	890	780	715	1200	1000	860	910
ECO-120S-base	1860	890	880	820	1400	1200	1085	1110
ECO-140S-base	2185	1145	950	885	1560	1400	1240	1255

### Druck-Strahlkabinen

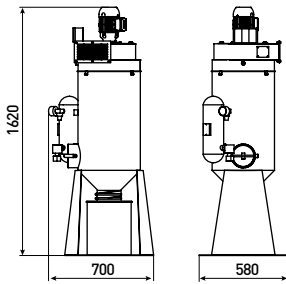


Typ	H (mm)	Hw (mm)	H1 (mm)	H2 (mm)	L (mm)	L1 (mm)	L2 (mm)	D (mm)
ECO-80P-base	1665	890	680	620	1000	800	680	685
ECO-100P-base	1760	890	780	715	1200	1000	860	910
ECO-120P-base	1860	890	880	820	1400	1200	1085	1110
ECO-140P-base	2185	1145	950	885	1560	1400	1240	1255

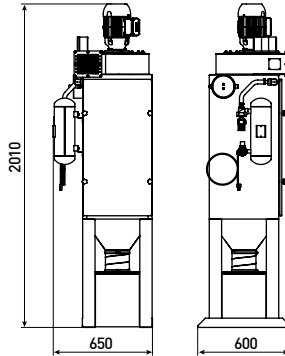


## Staubabscheider DC-390, DC-550, DC-750 Gesamtmaße

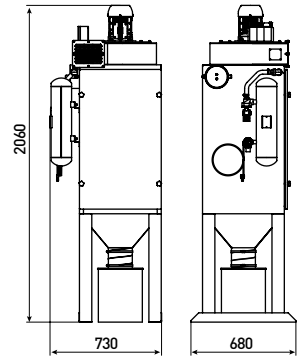
DC-370

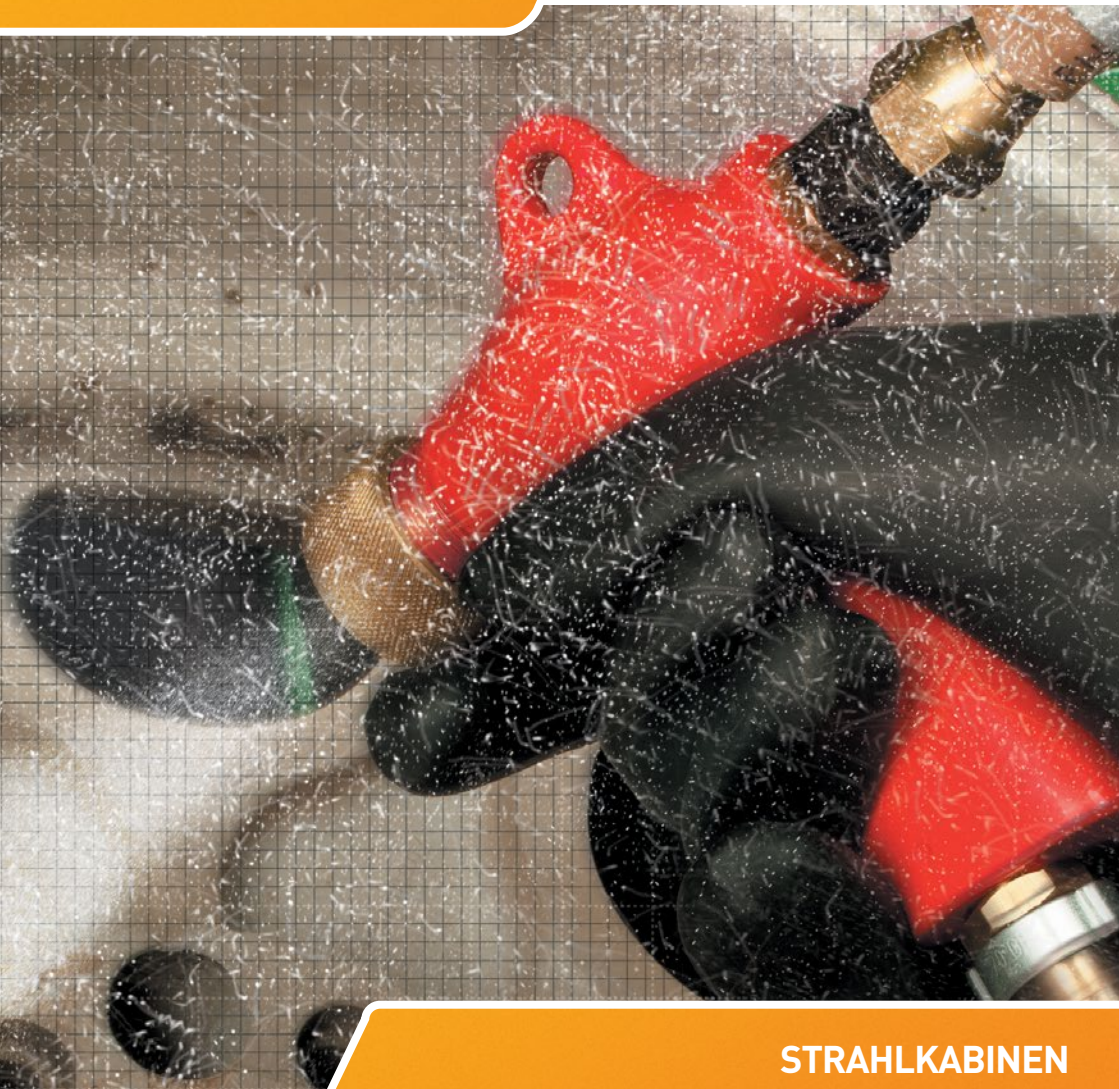


DC-550



DC-750





## STRAHLKABINEN CAB-Serie

Professionelle Modelle für den mittelschweren, langlebigen industriellen Einsatz. Stabile vollverschweißte Stahlkonstruktion. Beladung durch extra breite Türen auf jeder Seite. Großdimensionierter Zyklon für die Strahlmittelreinigung. Kraftvoller Stauabscheider zum Arbeiten mit schweren Strahlmitteln. Die Strahlkabine ist hergestellt in Übereinstimmung mit europäischen CE-Vorschriften und erfüllt die Vorschriften in Bezug auf die Sicherheit des Bedieners und die Filtration von technologischer Luft.

## CAB-Serie Injektor-Strahlkabinen

All-in-One-Strahlkabine für den industriellen Einsatz mit Injektions-Strahlgerät, Strahlmittelrückgewinnung und Staubabscheider mit Filterpatrone und Pulse-Jet Abreinigung.

Anwendungsgebiet:

Strahlanwendungen wie Reinigen, Entgraten, Entgraten, Veredeln, Strahlen und Dekorieren. Entwickelt für den dauerhaften industriellen Einsatz.

### Vorteile

• **Externally...**

Die extern angebrachte Deckenbeleuchtung mit zwei Leuchtstoffröhren sorgt für optimale Sicht.

• **Safety...**

Das Sichtfenster aus Schutzglas vermeidet elektrostatische Aufladung.

• **Timer...**

Zeitgesteuerte Pulse-Jet-Abreinigung mit verschiedenen Programmen.

• **Large cartridge...**

Die große Oberfläche des Patronenfilters fängt 99% aller Staubpartikel größer als 0,5 µm auf.

• **Durable...**

Robuste Pneumatische Steuerelemente sind zuverlässiger als elektrische Bedienelemente die zum durchbrennen oder klemmen neigen.

• **Double...**

Große doppelwandige isolierte Türen zur Geräuschdämmung.

• **Large dimensioned...**

Groß dimensionierter Strahlmittelrückgewinnung (Zyklon) mit gut zugänglicher Tür und leicht zu wechselndem Sieb.

• **Door interlock...**

Schutzschalter an den Türen schalten das System beim Öffnen ab.

### Bestens geeignet für folgende Stahlmittel

Aluminiumoxid, Siliziumkarbid, Granat, Glasperlen, Stahlschrot und Stahlkies, Kunststoffstrahlmittel.

## CAB-110S, CAB-135S Injektor-Strahlkabinen



### Standardausführung

Sehr stabile voll verschweißte Konstruktion, gebrauchsfertig montiert mit Strahlmittel- Saugschläuchen, Strahlmitteldosierventil, transparenter Strahlschlauch, Luftschläuchen, GX Handstrahlpistole mit Wolframkarbid Strahldüse, gefütterte Strahlhandschuhe RGS, pneumatische Steuerung mit Fußventil, Luftfilter mit manueller Kondensatentleerung, Filterpatrone, Impulsreinigung mit Zeitsteuerung, Sichtfenster mit Prall- und Sicherheits-scheiben.

Technische Daten		CAB-110S	CAB-135S
Maße, Innen TxBxH, mm		1100x800x840	1350x1100x1070
Maße, Außen TxBxH, mm		1220x1340x1990	1470x1700x2140
Türöffnung, BxH, mm		690x840	1000x1000
Staubabscheider		DC-1100	DC-1500
Strahlmittelrückgewinnung		R-350	R-400
Filterfläche (Polyester), m <sup>2</sup>		7,5	11,0
Pulse-Jet Abreinigung		Ja	Ja
elektrischer Anschluss		1,20 kW, 380V~	1,60 kW, 380V~
maximale Beladung, kg		350	350
Artikel Nr.	Typ	Beschreibung	
10215105	CAB-110S	Injektor-Strahlkabine, Standardausführung	
10215106	CAB-135S	Injektor-Strahlkabine, Standardausführung	

## CAB-110SD, CAB-135SD Injektor-Strahlkabinen mit Durchgangstüren



SD-Ausführung

### Professionelle Modelle mit erweiterter Funktionalität.

Die Strahlkabinen des Typs SD werden zusätzlich zu der Standardausführung mit Durchgangstüren für die Behandlung von langen Werkstücken und mit Innenwandverkleidung aus Gummi geliefert. Öffnungsgröße 350 x 350 mm. Durchgangstüren werden mit einem Schirmblech und einer Schutzmatte aus Gummi versehen.

### Zusätzlich zur Standardausführung

Ausführung SD:		CAB-110SD	CAB-135SD
Durchgangstüren, links/rechts		Ja	Ja
Öffnungsgröße, mm		350x350	350x350
maximale Beladung, kg		350	350
Artikel Nr.	Typ	Beschreibung	
10215109	CAB-110SD	Injektor-Strahlkabine in Ausführung SD, mit Innenwandverkleidung und Durchgangstüren	
10215110	CAB-135SD	Injektor-Strahlkabine in Ausführung SD, mit Innenwandverkleidung und Durchgangstüren	

## CAB-110ST, CAB-135ST Injektor-Strahlkabinen mit verfahrbarem Drehtisch



### Zusätzliche Ausstattung

- Innenwandverkleidung aus Gummi
- verfahrbarem Drehtisch mit Schienensystem und Untergestell



### ST-Ausführung

#### Professionelle Modelle für mittelschwere, langlebige industrielle Anwendungen.

Mit einem verfahrbaren Drehtisch auf Schienen können schwere und sperrige Werkstücke sicher in die Strahlkammer ein- und ausgefahren werden. Durch den sicheren und praktischen Zugang zu schwerzugänglichen Stellen am Werkstück können deutliche Produktivitätssteigerungen erzielt werden. Die Strahlkabinen des Typs ST werden zusätzlich zu der Standardausführung mit mobilem Drehtisch TTM-500 / TTM-800 und Schienensystem, sowie mit Innenwandverkleidung aus Gummi geliefert.

#### Zusätzlich zur Standardausführung

Ausführung ST:		CAB-110ST	CAB-135ST
Mobiler Drehtisch		TTM-500-110	TTM-800-135
Tischdurchmesser, mm		500	800
Gesamtmaße mit Schienensystem, TxBxH, mm		2950x1340x1990	3680x1700x2140
maximale Beladung, kg		350	350
Artikel Nr.	Typ	Beschreibung	
10215111	CAB-110ST	Injektor-Strahlkabine mit Ausführung ST, mit Innenwandverkleidung und fahrbarem Drehtisch	
10215112	CAB-135ST	Injektor-Strahlkabine mit Ausführung ST, mit Innenwandverkleidung und fahrbarem Drehtisch	

## CAB-Serie, Druckstrahlkabinen

Industrie-Strahlkabinen in kompakter Bauform mit Druckstrahlssystem, Strahlmittel-Rückgewinnungssystem, Staubabscheider mit Filterpatrone und mit Pulse-Jet Abreinigung.

Anwendungsfelder:

Strahlreinigen, Entrosten, Entgraten, Härten, Läppen, Entzundern, Aufräuen von Oberflächen.

### Vorteile

• **Externally...**

Die extern angebrachte Deckenbeleuchtung mit zwei Leuchtstoffröhren sorgt für optimale Sicht.

• **Safety...**

Das Sichtfenster aus Schutzglas vermeidet elektrostatische Aufladung.

• **Timer...**

Zeitgesteuerte Pulse-Jet-Abreinigung mit verschiedenen Programmen.

• **Large cartridge...**

Die große Oberfläche des Patronenfilters fängt 99% aller Staubpartikel größer als 0,5 µm auf.

• **Durable...**

Robuste Pneumatische Steuerelemente sind zuverlässiger als elektrische Bedienelemente die zum durchbrennen oder klemmen neigen.

• **Blast machine...**

Strahlgerät mit 25 oder 50 Liter, ausgestattet mit SGV-Ventil.

• **Large dimensioned...**

Groß dimensionierter Strahlmittelrückgewinnung (Zyklon) mit gut zugänglicher Tür und leicht zu wechselndem Sieb.

• **Door interlock...**

Schutzschalter an den Türen schalten das System beim Öffnen ab.

### Bestens geeignet für folgende Stahlmittel

Aluminiumoxid, Siliziumkarbid, Granat, Glasperlen, Stahlschrot und Stahlkies, Kunststoffstrahlmittel.

## CAB-110P, CAB-135P - Druck-Strahlkabinen



### Standardausführung

Sehr stabile voll verschweißte Konstruktion, gebrauchsfertig montiert mit Strahlgerät 25 oder 50 Liter, Strahlmittel-dosierventil SGV, Strahlschlauch ExtraBlast 19, STC-6.0 Wolframkarbid Strahldüse, Strahlmittel- Saugschläuchen, pneumatische Fernbedienung, Fußventil mit Fernbedienungsschläuchen, Luftfilter mit manueller Kondensatentleerung, Filterpatrone, Impulsreinigung mit Zeitsteuerung, gefütterte Strahlhandschuhe RGS, Sichtfenster mit Prall- und Sicherheitscheiben.

Technische Daten	CAB-110P	CAB-135P
Maße Innen BxTxH, mm	1100x800x840	1350x1100x1070
Maße Außen BxTxH, mm	1220x1340x1990	1470x1700x2140
Türöffnung BxH, mm	690x840	1000x1000
Strahlgerät	CBS-25	CBS-50
Staubabscheider	DC-1100	DC-1500
Strahlmittelrückgewinnung	R-350	R-400
Filterfläche (Polyester), m <sup>2</sup>	7,5	11,0
Pulse-Jet Abreinigung	Ja	Ja
elektrischer Anschluss	1,20 kW, 380V~	1,60 kW, 380V~
maximale Beladung, kg	350	350

Artikel Nr.	Typ	Beschreibung
10215205	CAB-110P	Druck-Strahlkabine, Standardausführung
10215206	CAB-135P	Druck-Strahlkabine, Standardausführung



## CAB-110PD, CAB-135PD - Druck-Strahlkabinen mit Durchgangstüren

### Zusätzliche Ausstattung



• Durchgangstüren



• Wandverkleidung aus Gummi



PD-Ausführung

#### Professionelle Modelle erweiterter Funktionalität.

Die Strahlkabinen des Typs PD werden zusätzlich zu der Standardausführung mit Durchgangstüren für die Behandlung von langen Werkstücken und mit Innenwandverkleidung aus Gummi geliefert. Öffnungsgröße 350 x 350 mm. Die Durchgangstüren sind mit einem Schirmblech und einer Schutzmatte aus Gummi versehen.

#### Zusätzlich zur Standardausführung

Ausführung PD:		CAB-110PD	CAB-135PD
Durchgangstüren, links/rechts		Ja	Ja
Öffnungsgröße, mm		350x350	350x350
maximale Beladung, kg		350	350
Artikel Nr.	Typ	Beschreibung	
10215209	CAB-110PD	Druck-Strahlkabine in Ausführung PD, mit Innenwandverkleidung und Durchgangstüren	
10215210	CAB-135PD	Druck-Strahlkabine in Ausführung PD, mit Innenwandverkleidung und Durchgangstüren	

## CAB-110PT, CAB-135PT – Druck-Strahlkabine mit verfahrbarem Drehtisch



### Zusätzliche Ausstattung

- Innenwandverkleidung aus Gummi
- verfahrbarem Drehtisch mit Schienensystem und Untergestell

PT-Ausführung



### Professionelle Modelle für mittelschwere, langlebige industrielle Anwendungen.

Mit einem verfahrbarem Drehtisch auf Schienen können schwere und sperrige Werkstücke sicher in die Strahlkammer ein- und ausgefahren werden. Durch den sicheren und praktischen Zugang zu schwer zugänglichen Stellen am Werkstück können deutliche Produktivitätssteigerungen erzielt werden. Die Strahlkabinen des Typs PT werden zusätzlich zu der Standardausführung mit mobilem Drehtisch TTM-500 / TTM-800 mit Schienensystem und mit Innenwandverkleidung aus Gummi geliefert.

### Zusätzlich zur Standardausführung

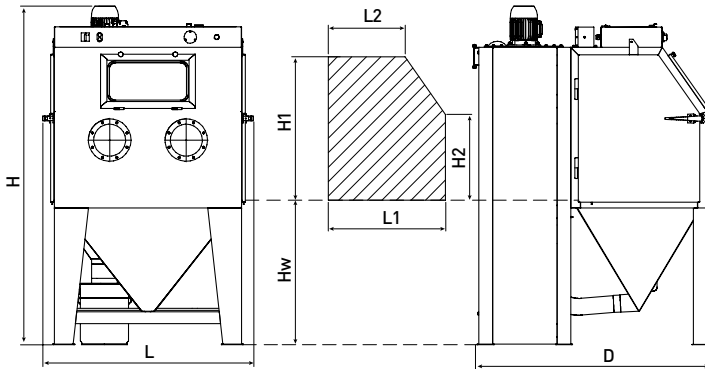
Ausführung PT:	CAB-110PT	CAB-135PT
Mobiler Drehtisch	TTM-500-110	TTM-800-135
Tischdurchmesser, mm	500	800
Gesamtmaße mit Schienensystem, TxBxH, mm	2950x1340x1990	3680x1700x2140
maximale Beladung, kg	350	350

Artikel Nr.	Typ	Beschreibung
10215211	CAB-110PT	Injektor-Strahlkabine in Ausführung PT, mit Innenwandverkleidung und verfahrbarem Drehtisch
10215212	CAB-135PT	Injektor-Strahlkabine in Ausführung PT, mit Innenwandverkleidung und verfahrbarem Drehtisch

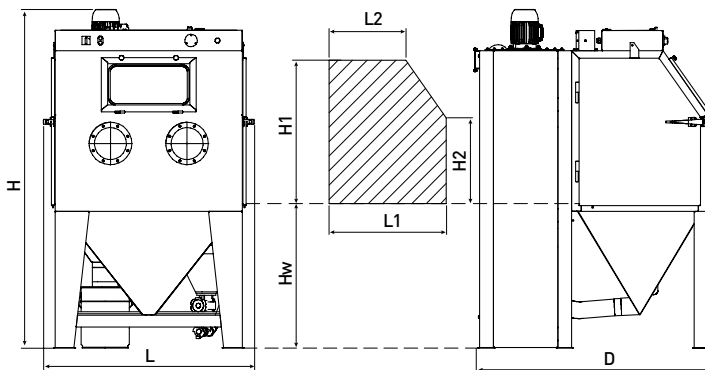
## Strahlkabinen CAB-Serie Gesamtmaße

### Injektor-Strahlkabinen



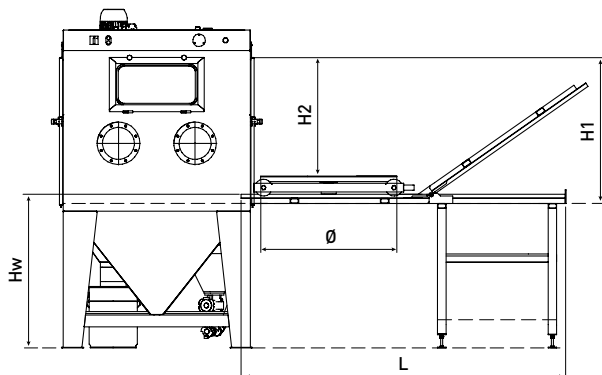
Typ	H (mm)	Hw (mm)	H1 (mm)	H2 (mm)	L (mm)	L1 (mm)	L2 (mm)	D (mm)
CAB-110S	1990	849	840	502	1240	688	450	1390
CAB-135S	2160	847	1000	502	1490	988	645	1770

### Druck-Strahlkabine

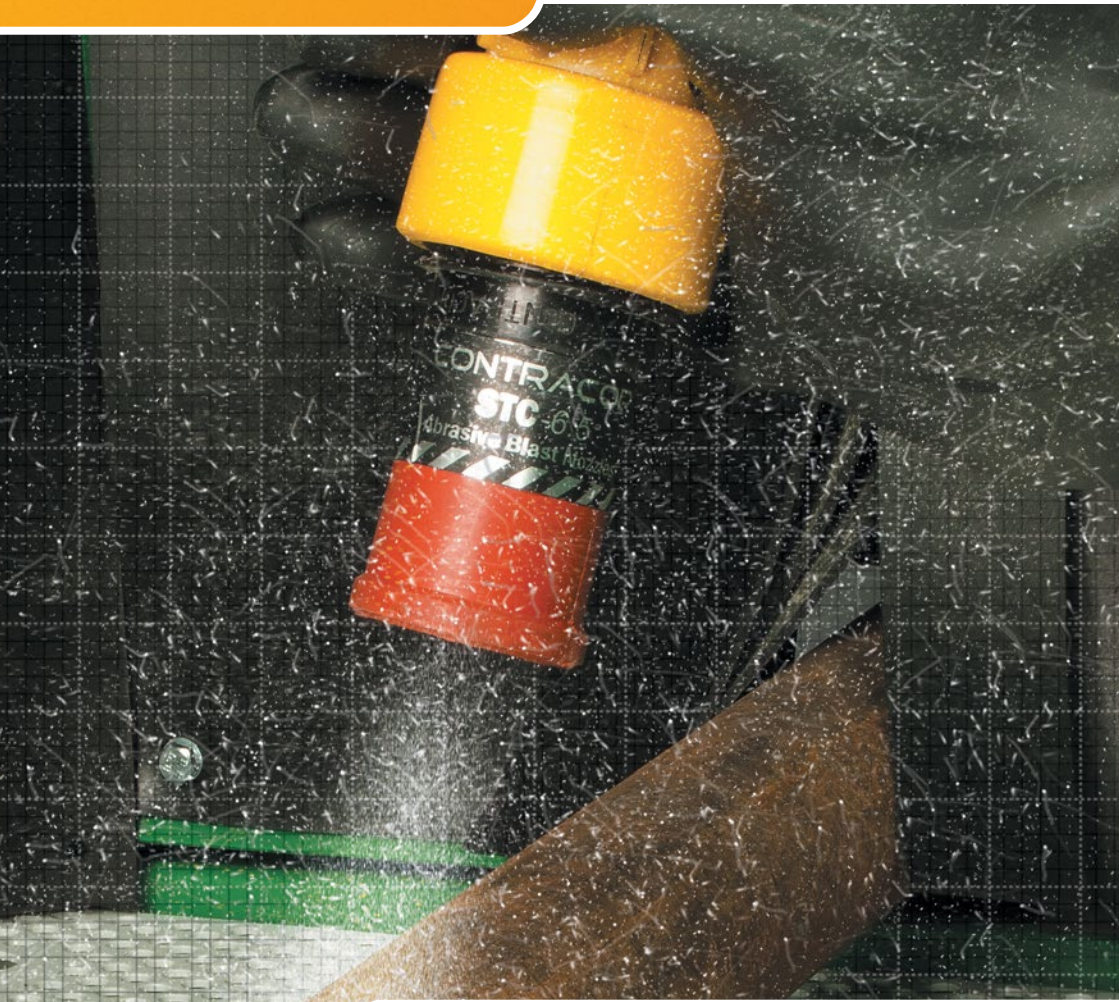


Typ	H (mm)	Hw (mm)	H1 (mm)	H2 (mm)	L (mm)	L1 (mm)	L2 (mm)	D (mm)
CAB-110P	1990	849	840	502	1240	688	450	1390
CAB-135P	2160	847	1000	502	1490	988	645	1770

Verfahrbarer Drehtisch mit Schienen  
und Untergestell Gesamtmaße



Typ	Ø (mm)	Hw (mm)	H1 (mm)	H2 (mm)	L (mm)
TTM-500-110	500	890 - 934	840	680	1910
TTM-500-135	500	890 - 934	1000	840	2205
TTM-800-135	800	890 - 934	1000	840	2205



**ZUBEHÖR UND ERSATZTEILE Für  
Strahlkabinen ECO / CAB**

## Filterpatronen für ECO / CAB



### Ersatzteile für Strahlkabinen ECO / CAB

Filterpatronen für den Staubabscheider in den Strahlkabinen ECO / CAB. Alle Contracor-Strahlkabinen vom Typ ECO / CAB sind mit effektiven Polyester-Filterpatronen ausgestattet. Die Filterpatronen sorgen für die Abscheidung der Staubpartikel bis zum zulässigen Reststaubgehalt vom max. 5 mg/m<sup>3</sup>.

Artikel Nr.	Typ	Beschreibung
22070106		Filterpatrone 2,7 m <sup>2</sup> , Polyester, für Staubabscheider DC-370
22070103		Filterpatrone 7,5 m <sup>2</sup> , Polyester, für Staubabscheider DC-550/DC-1100
22070104		Filterpatrone 11,0 m <sup>2</sup> , Polyester, für Staubabscheider DC-750/DC-1500

## Verfahrbarer Drehtisch mit Schienensystem und Untergestell

### Drehtisch



Mit einem verfahrbaren Drehtisch auf Schienen können schwere und sperrige Werkstücke sicher in die Strahlkammer ein- und ausgefahren werden. Durch den sicheren und praktischen Zugang zu schwer-zugänglichen Stellen am Werkstück können deutliche Produktivitätssteigerungen erzielt werden.

Herunterklappen zum Beladen



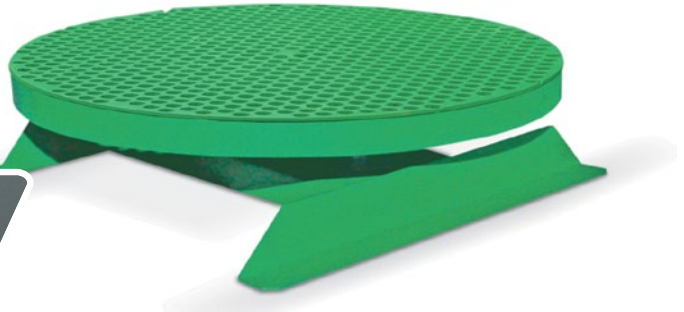
Hochklappen zum Schließen der Türe



Artikel Nr.	Typ	Beschreibung
10115701	TTM-500-110	Mobiler Drehtisch mit Schienensystem, Ø500 mm kugelgelagert, für CAB-110
10115702	TTM-500-135	Mobiler Drehtisch mit Schienensystem, Ø500 mm kugelgelagert, für CAB-135
10115712	TTM-800-135	Mobiler Drehtisch mit Schienensystem, Ø800 mm kugelgelagert, für CAB-135

## Stationärer Drehtisch

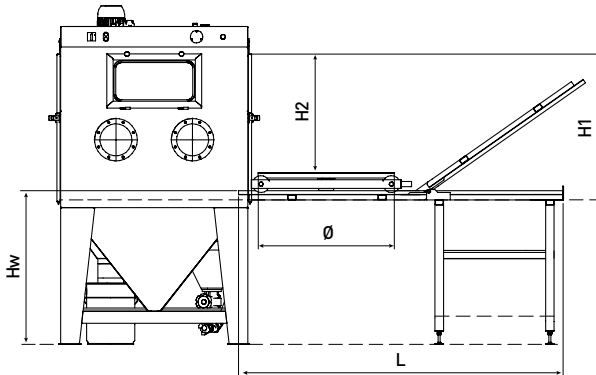
### Drehtisch



Der stationäre Drehtisch erlaubt sicheren und praktischen Zugang zu schwer-zugänglichen Stellen am Werkstück und kann die Produktivität erheblich steigern.

Artikel Nr.	Typ	Beschreibung
10115700	TTS-500	Stationärer Drehtisch, Ø500 mm kugelgelagert
10115710	TTS-800	Stationärer Drehtisch, Ø800 mm kugelgelagert

## Verfahrbarer Drehtisch mit Schienensystem und Untergestell Gesamtmaße



Typ	Ø (mm)	Hw (mm)	H1 (mm)	H2 (mm)	L (mm)
TTM-500-110	500	890 - 934	840	680	1910
TTM-500-135	500	890 - 934	1000	840	2205
TTM-800-135	800	890 - 934	1000	840	2205



## RGS / RGA Handschuhe für Strahlkabinen



### Strahlkabinen-Handschuhe

Contracor Strahlkabinen-Handschuhe eignen sich hervorragend für die aggressiven Bedingungen in einer Strahlkabine. Alle Contracor Strahlkabinen-Handschuhe sind sehr bequem und langlebig.

#### RGS Strahlkabinen-Handschuhe

Die nahtlose RGS-Handschuhe werden aus Naturkautschuk hergestellt und besitzen eine Baumwollfütterung. Dies vermeidet eine elektrostatische Aufladung und bietet vorzügliche Beweglichkeit und ein spürbares Gefühl. Die RGS Strahlkabinen-Handschuhe passen zu allen Contracor Strahlkabinen mit 200mm Flanschdurchmesser.

#### RGA Strahlkabinen-Handschuhe mit rauher Oberfläche

Die nahtlosen RGA-Handschuhe werden aus Naturkautschuk hergestellt, besitzen eine Baumwollfütterung und sind beidhändig zu verwenden. Dies vermeidet eine elektrostatische Aufladung und bietet vorzügliche Beweglichkeit und ein spürbares Gefühl. Die RGA-Handschuhe passen allen Contracor Strahlkabinen mit 200mm Flanschdurchmesser. Die beidhändigen Handschuhe können bei Verschleiß einzeln ersetzt werden.

Artikel Nr.	Typ	Beschreibung
10115605	RGS-600	Naturkautschuk Strahlhandschuhe, Länge 600 mm, Stulpendurchmesser 200 mm, nahtlos, glatte Oberfläche, Paar (links/rechts)
10115606	RGS-800	Naturkautschuk Strahlhandschuhe, Länge 800 mm, Stulpendurchmesser 200 mm, nahtlos, glatte Oberfläche, Paar (links/rechts)
10115610	RGA-600	Naturkautschuk Strahlhandschuhe, Länge 600 mm, Stulpendurchmesser 200 mm, nahtlos, raue Oberfläche, Paar (links=rechts)
10115611	RGA-800	Naturkautschuk Strahlhandschuhe, Länge 800 mm, Stulpendurchmesser 200 mm, nahtlos, raue Oberfläche, Paar (links=rechts)

## Wandverkleidung aus Gummi

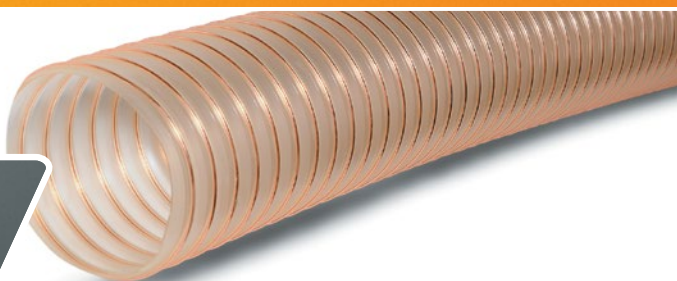


### Ersatzteile für Strahlkabinen ECO / CAB

Um die Lebensdauer einer Strahlkabine zu verlängern sollten die Innenwände und Türen mit Verschleißschutzauskleidung versehen werden. Verschleißschutzauskleidungen schützen die Kabinenwände vor direkt gestrahltem und abprallendem Strahlmittel, und werden aus einem speziellen, haltbaren Gummi hergestellt. Sie sind einfach zu montieren und zu ersetzen. Mitgeliefert werden spezielle Schrauben, Mutter und Unterlegscheiben zur Befestigung an den Kabinenwänden.

Artikel Nr.	Typ	Beschreibung
10117519		Wandverkleidung-Satz, Gummi, schwarz, für ECO-80
10117520		Wandverkleidung-Satz, Gummi, schwarz, für ECO-100
10117521		Wandverkleidung-Satz, Gummi, schwarz, für ECO-120
10117522		Wandverkleidung-Satz, Gummi, schwarz, für ECO-140
10115810		Wandverkleidung-Satz, Gummi, schwarz, für CAB-110
10115811		Wandverkleidung-Satz, Gummi, schwarz, für CAB-135

## Saugschlauch



### Ersatzteile für Strahlkabinen ECO / CAB

Artikel Nr.	Typ	Beschreibung
41101002		Saugschlauch, Polyurethan Ø 102, 1m.
41101003		Saugschlauch, Polyurethan Ø 150, 1m.

## Austauschglasscheiben für ECO / CAB

Sicherheitsglas, Außen

Prallscheibe, Innen

### Ersatzteile für Strahlkabinen ECO / CAB

#### Prallscheibe, Innen, für ECO/CAB

Alle Contracor-Strahlkabinen vom Typ ECO / CAB sind mit einer inneren Prallscheibe aus normalem Flachglas ausgestattet. Diese Prallscheiben sind antistatisch und ziehen keinen Staub an wie die Kunststoffscheiben. Contracor Prallscheiben können selbst aus einer einfachen Glasplatte zugeschnitten und als Ersatz verwendet werden.

#### Sicherheitsglas, Außen, für ECO/CAB

Alle Contracor-Strahlkabinen vom Typ ECO / CAB sind mit einem äußeren Scheibe aus Sicherheitsglas ausgestattet. Die Verwendung von Sicherheitsglas gemäß den europäischen CE-Vorschriften gewährleistet einen sicheren Arbeitsbetrieb.

Artikel Nr.	Typ	Beschreibung
22030001		Sicherheitsglas, Außen, für ECO/CAB
22030002		Prallscheibe, Innen, für ECO/CAB

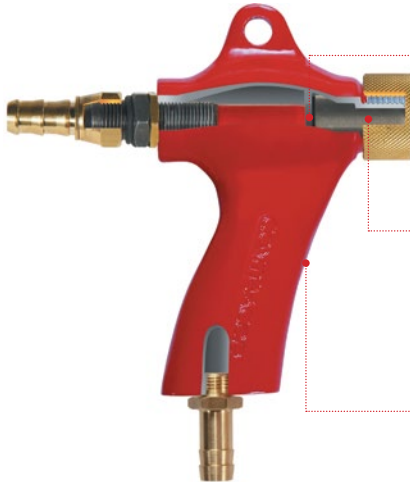
## GX Handstrahlpistole für Injektor-Strahlkabinen

### Ersatzteile für Injektor-Strahlkabinen ECO / CAB



Die GX-Strahlpistole leitet eine Mischung aus Luft und Strahlmittel mit hoher Geschwindigkeit durch die Düse um eine schnelle Entfernung von Korrosion, Beschichtungen, Wärmebehandlungsrückstände und sonstigen Substanzen zu gewährleisten. Durch die bequemer Handhabung erlaubt die GX-Strahlpistole eine genaue Steuerung des Strahlvorgangs. Eine profilierte Überwurfmutter ermöglicht das werkzeuglose Wechseln von Strahldüsen. Die GX-Strahlpistole funktioniert mit vielen wiederverwendbaren Strahlmitteln: Glasperlen, Keramikstrahlmittel, Korunde und einige Sorten von Stahlschrot und Stahlkies.

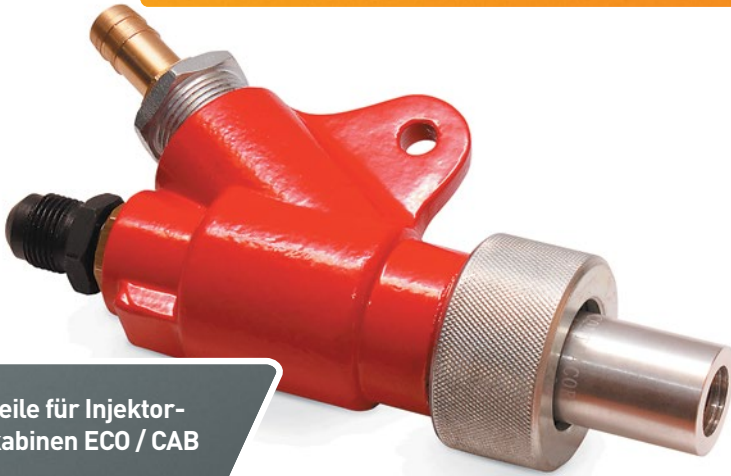
### Vorteile



- **Durch die optimale Form der Mischungskammer** wird die Wirbelbildung vermieden, was einen konstanten Durchfluss gewährleistet.
- **Hartmetaldüsen halten deutlich länger als keramische Düsen**  
Die GX-Pistole akzeptiert verschiedene Luft- und Strahldüsen um die verfügbare Druckluftversorgung optimal zu nutzen.
- **Der komfortable Pistolengriff** reduziert Ermüdung des Bedieners und steigert so die Produktivität bei längerem Strahlen.

Artikel Nr.	Typ	Beschreibung
10115300	GX	Handstrahlpistole, ohne Düse

## GA Automatische Strahlpistole für Injektor Strahlkabinen



### Ersatzteile für Injektor-Strahlkabinen ECO / CAB

Die GA-Strahlpistole leitet eine Mischung aus Luft und Strahlmittel mit hoher Geschwindigkeit durch die Düse um ein schnelles Entfernen von Korrosion, Beschichtungen, Wärmebehandlungsrückstände und sonstigen Substanzen zu gewährleisten. Die GA-Strahlpistole liefert eine hohe Strahlleistung bei der Verwendung von hochaggressiven oder schweren Strahlmitteln. Die Konstruktion der Pistole erlaubt eine genaue Steuerung des Strahlvorgangs durch den Benutzer. Eine profilierte Überwurfmutter ermöglicht das werkzeuglose Wechseln von Düsen. Die GA-Strahlpistole funktioniert mit vielen wiederverwendbaren Strahlmitteln: Glasperlen, Keramikstrahlmittel, Korunde und einige Sorten von Stahlschrot und Stahlkies.

### Vorteile



**Fixtured gun...**  
Das Fixieren der Pistole verringert die Ermüdung des Bedieners und erhöht sich Produktivität bei längerem Strahlen. Eine optional verstellbare Halterung ermöglicht es, die Pistole in allen möglichen Positionen zu fixieren.

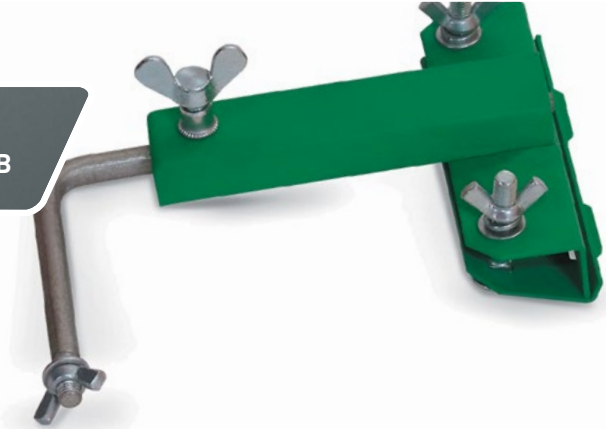
**High wearing...**  
Die GA-Strahlpistole kann mit verschiedenen Luft- und Strahldüsen verwendet werden um die Kapazität der verfügbaren Druckluftversorgung auszuschöpfen.

**Precisely...**  
Durch die optimale Form der Mischungskammer wird die Wirbelbildung vermieden, was einen konstanten Durchfluss gewährleistet.

Artikel Nr.	Typ	Beschreibung
10115301	GA	Automatische Strahlpistole, ohne Düse

## Verstellbare Halterung für Injektor-Strahlpistolen

Ersatzteile für Injektor-Strahlkabinen ECO / CAB



Die verstellbare Halterung hält die Strahlpistole an einer bestimmten Position, während Sie das darunter liegende Teil anheben und verschieben. Es hilft dabei, den Verschleiß des Fensters zu reduzieren, indem die Pistole nicht auf das Glas gerichtet wird. Die einstellbare Pistolenhalterung wird normalerweise in Verbindung mit einem Plattenteller verwendet.

Artikel Nr.	Typ	Beschreibung
10115805		Verstellbare Halterung Lmin/max 140/250 mm für Injektor-Strahlpistolen
10115806		Verstellbare Halterung Lmin/max 365/635 mm für Injektor-Strahlpistolen

## GXT Düsen für GX-Strahlpistolen

Ersatzteile für Injektor-Strahlkabinen ECO / CAB

Strahldüsen aus hochwertigem Wolframcarbid (TC). Lebensdauer bis zu 400 Stunden. Zur Verwendung mit leichten und feinkörnigen Strahlmitteln.



Artikel Nr.	Typ	Beschreibung
10115502	GXT-6	Düse für GX Strahlpistole, Ø 6 mm Wolframcarbid (TC)
10115508	GXT-8	Düse für GX Strahlpistole, Ø 8 mm Wolframcarbid (TC)
10115509	GXT-10	Düse für GX Strahlpistole, Ø 10 mm Wolframcarbid (TC)

## GXB Düsen für GX-Strahlpistolen

### Ersatzteile für Injektor-Strahlkabinen ECO / CAB

Strahldüsen aus hochwertigem Borcarbid (B4C).  
Lebensdauer bis zu 1000 Stunden. Zur Verwendung mit aggressiven Strahlmitteln mit feiner und mittlerer Körnung.



Artikel Nr.	Typ	Beschreibung
10115510	GXB-6	Düse für GX Strahlpistole, Ø 6 mm Borcarbid (B4C)
10115511	GXB-8	Düse für GX Strahlpistole, Ø 8 mm Borcarbid (B4C)
10115512	GXB-10	Düse für GX Strahlpistole, Ø 10 mm Borcarbid (B4C)

## GAB Düsen für GA-Strahlpistolen

### Ersatzteile für Injektor-Strahlkabinen ECO / CAB

Strahldüsen aus hochwertigem Borcarbid (B4C).  
Lebensdauer bis zu 1000 Stunden. Ummantelung: Aluminium. Zur Verwendung mit aggressiven Strahlmitteln mit feiner und mittlerer Körnung.



Artikel Nr.	Typ	Beschreibung
10115504	GAB-6	Düse für GA Strahlpistole, Ø 6 mm Borcarbid (B4C)
10115507	GAB-8	Düse für GA Strahlpistole, Ø 8 mm Borcarbid (B4C)
10115513	GAB-10	Düse für GA Strahlpistole, Ø 10 mm Borcarbid (B4C)

## Luftdüsen (Air-Jet) für Injektor-Strahlpistolen GX / GA

Ersatzteile für Injektor-  
Strahlkabine ECO / CAB



Artikel Nr.	Typ	Beschreibung
10115305		Luftdüse, Air-Jet, Ø 2.4 mm, universell für Injektor-Strahlpistolen GX/GA
10115306		Luftdüse, Air-Jet, Ø 3.2 mm, universell für Injektor-Strahlpistolen GX/GA
10115307		Luftdüse, Air-Jet, Ø 4.0 mm, universell für Injektor-Strahlpistolen GX/GA
10115308		Luftdüse, Air-Jet, Ø 5.0 mm, universell für Injektor-Strahlpistolen GX/GA

## Luftdüsen (Air-Jets) Druckluftbedarf

Der Druckluftbedarf hängt von der Düse ab, der in der Saugstrahlpistole installiert ist. Wählen Sie die beste Düsengröße und Düse für Ihre Anwendung und das verwendete Strahlmittel.

Ø Air-Jet, mm	Ø Strahldüse, mm	Druckluftbedarf, m3/min bei verwendetem Arbeitsdruck, bar									
		2	3	4	5	6	7	8	10	12	
3,2	6,0	0,245	0,326	0,406	0,487	0,568	0,649	0,730	0,891	1,050	
4,0	8,0	0,436	0,579	0,723	0,865	1,010	1,150	1,300	1,585	1,870	
5,0	10,0	0,681	0,905	1,130	1,350	1,580	1,180	2,030	2,480	2,930	



## Sandstrahlschlauch für die Strahlkabinen

Nach DIN 53516:  
Max. 60 m³  
Durchschn. 52 m³



### Ersatzteile für Druck-Strahlkabinen ECO / CAB

Der verschleißfeste Strahlmittelschlauch ExtraBlast wird in professionellen Strahlkabinen eingesetzt. Er kann mit allen gängigen Strahlmitteln verwendet werden und ist sehr langlebig und flexibel.

Artikel Nr.	Typ	Beschreibung
10112108	ExtraBlast-13	ID 13 mm Sandstrahlschlauch, 1m, für ECO-P
10112115	ExtraBlast-19	ID 19 mm Sandstrahlschlauch, 1m, für CAB-P

### Ersatzteile für Druck-Strahlkabinen ECO / CAB

Düsenhalter NHP-0 sind kompatibel zu allen CONTRACOR-Strahldüsen mit Gewinde 3/4", für ECO-P Kabinen.

Düsenhalter NHP-3/4 sind kompatibel zu allen CONTRACOR-Strahldüsen mit Gewinde 50mm, für CAB-P Kabinen.

Material: Nylon. Ausgestattet mit einer Gummidichtung und Schrauben.



### Ersatzteile für Druck-Strahlkabinen ECO / CAB

Artikel Nr.	Typ	Beschreibung
10112209	NHP-0	Für Schlauchdurchmesser 13x27 mm [1/2"], 3/4"UNC-Grobgewinde, für ECO-P
10112200	NHP-3/4	Für Schlauchdurchmesser 19x33 mm [3/4"], 50mm UNC-Grobgewinde, für CAB-P

## Schlauchkupplung für Sandstrahlschläuche CQP

Die Schlauchkupplungen CQP-3/4" und CQP-0 bestehen aus schlag- und bruchfestem Nylon.

Ausgestattet mit Gummidichtung, Schrauben und Sicherungsclip.



### Ersatzteil für Druck-Strahlkabinen ECO / CAB

Artikel Nr.	Typ	Beschreibung
10112309	CQP-0	Für Schlauchdurchmesser 13x27 mm (1/2"), für ECO-P
10112300	CQP-3/4	Für Schlauchdurchmesser 19x33 mm (3/4"), für CAB-P

## Strahldüse STC

### Ersatzteile für Druck-Strahlkabinen CAB

Verschleißfeste kurze Venturi-Strahldüsen aus Wolframkarbid (TC). Lebensdauer bis zu 400 Stunden.

Ummantelung: Gummi.

Gewinde: Gummi, Gewinde 50 mm für NHP-3/4"  
Düsenhalter. Eingangsgröße: 25 mm.



Artikel Nr.	Typ	Beschreibung
10112570	STC-5.0	kurze Venturi Strahldüse, Wolframkarbid, 5.0 mm x 80 mm
10112571	STC-6.5	kurze Venturi Strahldüse, Wolframkarbid, 6.5 mm x 80 mm
10112572	STC-8.0	kurze Venturi Strahldüse, Wolframkarbid, 8.0 mm x 80 mm
10112573	STC-9.5	kurze Venturi Strahldüse, Wolframkarbid, 9.5 mm x 80 mm
10112574	STC-11.0	kurze Venturi Strahldüse, Wolframkarbid, 11.0 mm x 80 mm
10112575	STC-12.5	kurze Venturi Strahldüse, Wolframkarbid, 12.5 mm x 80 mm

## Strahldüse MTC

### Ersatzteile für Druck-Strahlkabinen CAB

Verschleißfeste kurze Venturi-Strahldüsen aus Wolframcarbid (TC). Lebensdauer bis zu 400 Stunden.  
Ummantelung: Aluminium.  
Gewinde: Aluminium, Gewinde 50 mm für NHP-3/4"  
Düsenhalter. Eingangsgröße: 25 mm



Artikel Nr.	Typ	Beschreibung
10112560	MTC-5.0	kurze Venturi Strahldüse, Wolframcarbid, 5.0 mm x 80 mm
10112561	MTC-6.5	kurze Venturi Strahldüse, Wolframcarbid, 6.5 mm x 80 mm
10112562	MTC-8.0	kurze Venturi Strahldüse, Wolframcarbid, 8.0 mm x 80 mm
10112563	MTC-9.5	kurze Venturi Strahldüse, Wolframcarbid, 9.5 mm x 80 mm
10112564	MTC-11.0	kurze Venturi Strahldüse, Wolframcarbid, 11.0 mm x 80 mm
10112565	MTC-12.5	kurze Venturi Strahldüse, Wolframcarbid, 12.5 mm x 80 mm

## Strahldüse NTC

### Ersatzteil für Druck-Strahlkabinen ECO

Verschleißfeste kurze Venturi-Strahldüsen aus Wolframcarbid (TC). Lebensdauer bis zu 400 Stunden.  
Ummantelung: Aluminium  
Gewinde: Aluminium, Gewinde 3/4" für NHP-0  
Düsenhalter.



Artikel Nr.	Typ	Beschreibung
10112550	NTC-3.5	kurze Venturi Strahldüse, Wolframcarbid, 3.5 mm x 45 mm
10112551	NTC-5.0	kurze Venturi Strahldüse, Wolframcarbid, 5.0 mm x 45 mm
10112552	NTC-6.5	kurze Venturi Strahldüse, Wolframcarbid, 6.5 mm x 45 mm
10112553	NTC-8.0	kurze Venturi Strahldüse, Wolframcarbid, 8.0 mm x 45 mm

**Contracor GmbH**  
[www.contracor.de](http://www.contracor.de)