

CONTRACOR®
A COMPRAG BRAND



KATALOG #1

**ROHRINNENSTRAHLDÜSEN
UND ROHRINNENSTRAHLGERÄTE**

Rohrinnenstrahldüsen 360°

Rohrinnenstrahldüsen des Typs PTC-360° sind geeignet für das Strahlen der Innenfläche von Rohren mit einem Innendurchmesser von 2 1/2" bis 5" (65mm bis 125mm). Die Düse wird anstelle von einer konventionellen Düse mit gängigen Strahlkesseln verwendet. In der Strahldüse PTC-360° wird das Strahlmittel statt gerade aus der Düse beschleunigt auf eine Ablenkscheibe dirigiert. Diese leitet das Strahlmittel in ein kreisförmiges Muster, das auf die Innenfläche des Rohres aufprallt und diese reinigt. Aus Wolframkarbid hergestellt. Für alle Contracor Düsenhalter geeignet.

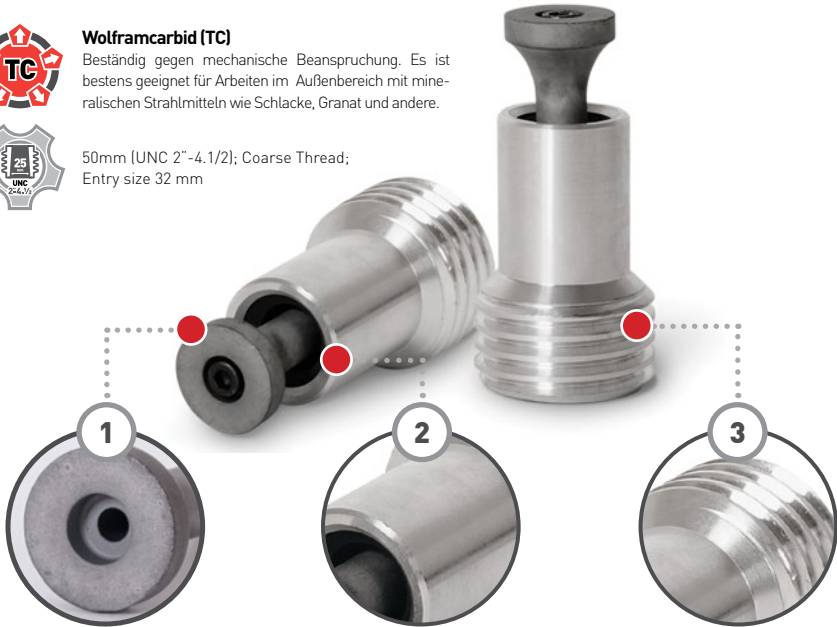


Wolframkarbid (TC)

Beständig gegen mechanische Beanspruchung. Es ist bestens geeignet für Arbeiten im Außenbereich mit mineralischen Strahlmitteln wie Schlacke, Granat und andere.



50mm (UNC 2"-4.1/2); Coarse Thread;
Entry size 32 mm



1. Ablenkelement.

Ablenkscheibe für PTC-360°, Wolframkarbid, Ersatzteil.



2. Ummantelung.

Material: Aluminum.



3. Gewinde.

Gewinde: Aluminum, 50 mm für NHP-Düsenhalter.

Technische Daten

Hochabriebfeste Rundstrahldüse.
Gefertigt aus Wolframkarbid.

Lebensdauer: bis 400h.

Ummantelung: Aluminium.

Gewinde: 50 mm UNC-Grobgewinde.



Artikel Nr.	Typ	Beschreibung
10112590	PTC-360°	Rohrinnenstrahldüse, Wolframkarbid, 8.0 mm x 75 mm
29010007		Ablenkscheibe für PTC-360°, Wolframkarbid, Ersatzteil

Rohrinnenstrahldüsen 360°L

Rohrinnenstrahldüsen des Typs PTC-360°L sind geeignet für das Strahlen der Innenfläche von Rohren mit einem Innendurchmesser von ca. $\frac{3}{4}$ bis 2". Die Düse wird anstelle von einer konventionellen Düse mit gängigen Strahlgeräten verwendet. In der Strahldüse PTC-360°L wird das Strahlmittel statt gerade aus der Düse beschleunigt auf eine Ablenkscheibe dirigiert. Diese leitet das Strahlmittel in ein kreisförmiges Muster, das auf die Innenfläche des Rohres aufprallt und diese reinigt. Aus Wolframkarbid hergestellt. Für alle Contracor Düsenhalter geeignet. Die Länge des Arbeitsbereiches beträgt 200mm.



Wolframkarbid (TC)

Beständig gegen mechanische Beanspruchung. Es ist bestens geeignet für Arbeiten im Außenbereich mit mineralischen Strahlmitteln wie Schlacke, Granat und andere.



50mm (UNC 2"-4.1/2); Coarse Thread;
Entry size 32 mm



1. Ablenkelement.

Ablenkscheibe für PTC-360°, Wolframkarbid, Ersatzteil.



2. Ummantelung.

Material: Aluminum.



3. Gewinde.

Gewinde: Aluminum, 50 mm für NHP-Düsenhalter.

Technische Daten

Hochabriebfeste Rundstrahldüse.

Gefertigt aus Wolframkarbid.

Lebensdauer: bis 400h.

Ummantelung: Aluminium.

Gewinde: 50 mm UNC-Grobgewinde.



Artikel Nr.	Typ	Beschreibung
10112595	PTC- 360°L	Rohrinnenstrahldüse, Wolframkarbid, 5.0 mm x 200 mm
29002001		Ablenkscheibe für PTC-360°L, Wolframkarbid, Ersatzteil

Rohrinnenstrahlgeräte PBT-1

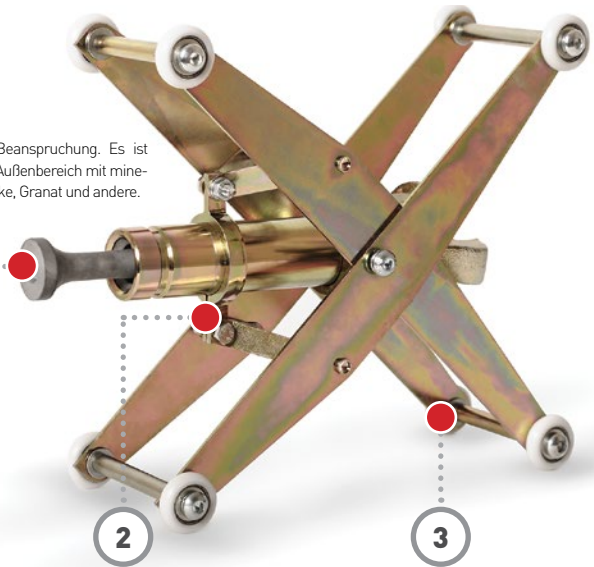
Das PBT-1 Rohrinnenstrahlgerät eignet sich hervorragend zu der Strahlreinigung von Rohren mit einem Innendurchmesser von 3" (75mm) bis 12" (300mm). Das PBT-1 besteht aus einer Wolframkarbiddüse, in Venturiform mit einer kreisförmigen Ablenkscheibe aus Wolframkarbid, die das Strahlmittel in ein regelmäßig kreisförmiges Muster strahlt. Die Wolframkarbidkonstruktion gewährleistet einen niedrigen Abrieb und ein langes Einsatzleben. Durch Zentriermanschetten und -wagen kann das PBT-1 für alle Rohrendurchmesser zwischen 3" (75mm) bis 12" (300mm) verwendet werden. Mit Zentriermanschette kann das PBT-1 für Rohre von 75mm bis 125mm als Innendurchmesser verwendet werden. Mit Zentrierwagen kann das PBT-1 für einen Rohrendurchmesser von 125mm bis 300mm verwendet werden.

Standardausführung



Wolframcarbid (TC)

Beständig gegen mechanische Beanspruchung. Es ist bestens geeignet für Arbeiten im Außenbereich mit mineralischen Strahlmitteln wie Schlacke, Granat und andere.



1

2

3

1. Rohrinnenstrahlgeräte.

ROHRINNENSTRAHLGERÄTE mit 12,5 mm Düse und Wolframkarbid Ablenkscheibe.

2. Zentrierung Kragen-Sets.

Zentrierung Kragen-Sets.

3. Zentrierung Wagen.

Zentrierung Wagen.

Funktionsmerkmale



Für Rohre
von 3" (75mm) bis 12" (300mm)
Innendurchmesser



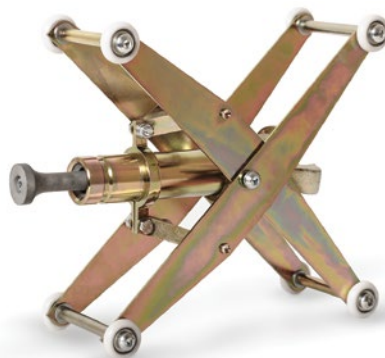
Einstellbarer Zentrierwagen
gewährleistet ein
regelmäßiges Strahlbild



Für den Einsatz mit gängigen
Strahlgeräten

Technische Daten

Rohrdurchmesser: 3" (75mm) - 12" (300mm)
Max. Arbeitsdruck: 10 bar
Strahldüsen-ID: 12,5 mm (1/2")
Düse: Wolframkarbid (TC)



Artikel Nr.	Typ	Beschreibung
10112630	PBT-1	ROHRINNENSTRAHLGERÄTE 3" (75mm) - 12" (300mm) mit 12,5 mm Düse und Wolframkarbid Ablenkscheibe, Komplettpaket mit Zentrierwagen

Rohrinnenstrahlgeräte PBT-2 ROTOBLAST

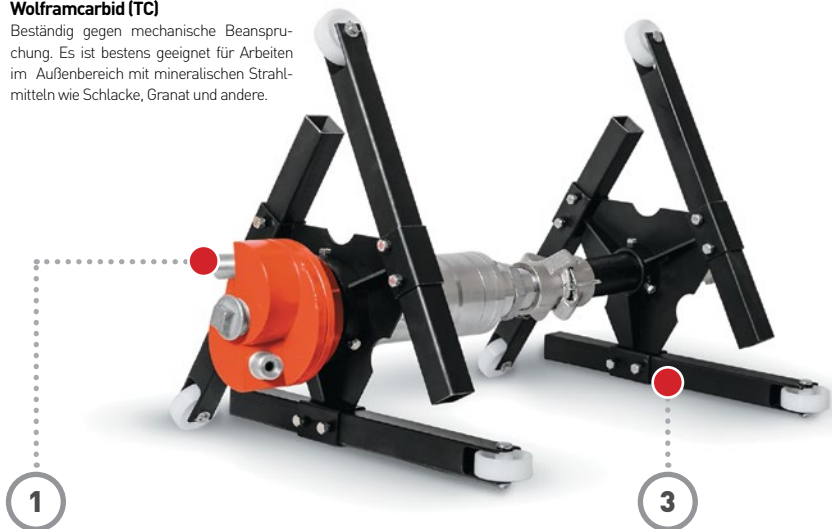
Das PBT-2 ROTOBLAST Rohrinnenstrahlgerät ist ein Zubehörteil für alle Contracor Strahlgeräte, das eine einfache und gründliche Reinigung der Innenfläche von Stahlrohren gewährleistet. Durch die beständige, transportable und leicht bedienbare Konstruktion, können erhebliche Produktivitätssteigerungen erzielt werden. Das PBT-2 ROTOBLAST beinhaltet einen einstellbaren Zentrierwagen und einen gleichmäßig rotierbaren Strahlkopf. Der Wagen ist stufenlos für Rohre von 12" (304,8) - 36" (914,4) Innendurchmesser einstellbar. Der Antrieb des rotierenden Strahlkopfes erfolgt über die zugeführte Druckluft und diametral positionierten Strahldüsen. Bei gleichmäßigem Vorschub des Gerätes wird eine gleichmäßige Strahlreinigung der inneren Rohroberfläche erreicht. Mit Anpassung des Vorschubes kann der gewünschte Reinigungsgrad erzielt werden. Das PBT-2 ist mit Düsen von \varnothing 6,5mm bis \varnothing 9,5mm kompatibel, robust, wartungsarm und auch für schwer zugängliche Stellen geeignet.

Standardausführung



Wolframcarbid (TC)

Beständig gegen mechanische Beanspruchung. Es ist bestens geeignet für Arbeiten im Außenbereich mit mineralischen Strahlmitteln wie Schlacke, Granat und andere.



1. 2 x NTC(F)-6.5 Düsen.

2. 10 x Ersatz-Lederdichtungen.

3. Satz einstellbare Beine.

Funktionsmerkmale



Für Rohre
von 3" (75mm)
bis 12" (300mm)
Innendurchmesser



Variabler Vorschub
und optimale
Drehfrequenz



Einstellbarer
Zentrierwagen
gewährleistet ein
regelmäßiges Strahlbild



Für den Einsatz
mit gängigen
Strahlgeräten

Technische Daten

Rohrdurchmesser: 12" (300mm) - 36" (900mm)
Düse: Wolframkarbid (TC)



Artikel Nr.	Typ	Beschreibung
10112730	PBT-2 ROTOBLAST	Rohrinnenstrahlgerät 12" (304,8mm) - 36" (914,4mm). Komplettpaket mit einem Satz einstellbarer Beine 400mm, 2 x NTC(F)-6.5 Düsen, 10 x Ersatz-Lederdichtungen.
29003025	NTC(F)-6.5	Dia. 6.5 mm TC Strahldüse für PBT-2 ROTOBLAST
29003026	NTC(F)-8.0	Dia. 8.0 mm TC Strahldüse für PBT-2 ROTOBLAST
29003027	NTC(F)-9.5	Dia. 9.5 mm TC Strahldüse für PBT-2 ROTOBLAST

COMPRAG GMBH

www.comprag.com